

● 硅 PNP 外延平面管

● 用途:

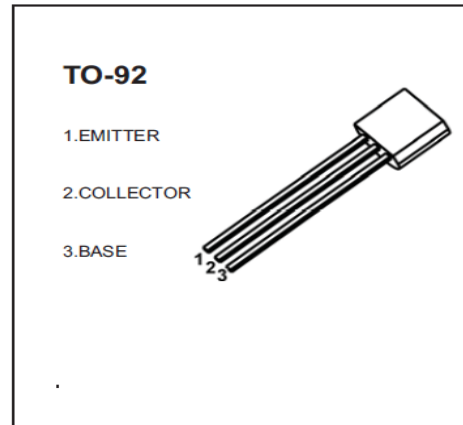
音频放大、激励级放大

● 特点:

耐压高、电流大

HFE 特性好、低噪声

与 2SC1815 构成互补对管



Package : TO-92

Marking Symbol: A1015 cxxx

● 极限参数(Ta=25°C)

参数	符号	单位	规范值
耗散功率	P <sub>tot</sub>	mW	400
集电极电流	I <sub>c</sub>	mA	-150
结温	T(j)	°C	125
贮存温度	T <sub>stg</sub>	°C	-55~+125
集电极-基极电压	V <sub>CB0</sub>	V	-50
集电极-发射极电压	V <sub>CEO</sub>	V	-50
发射极-基极电压	V <sub>EBO</sub>	V	-5

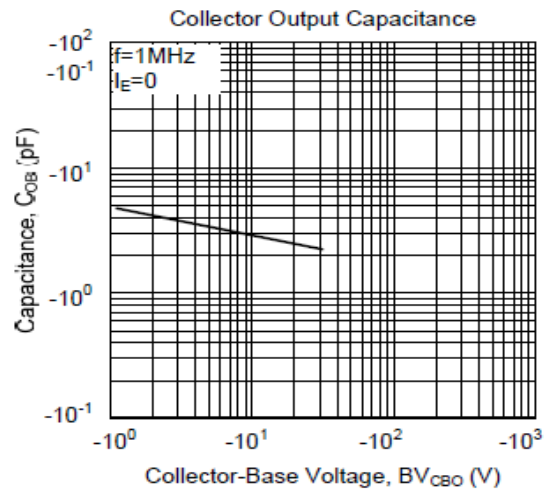
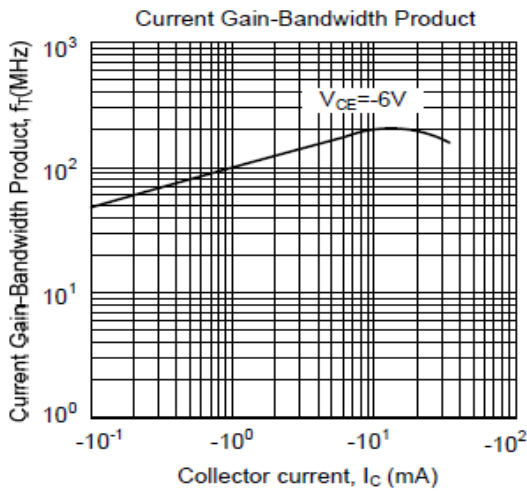
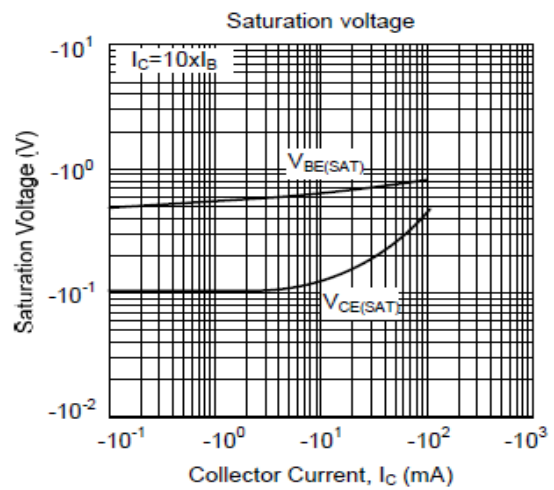
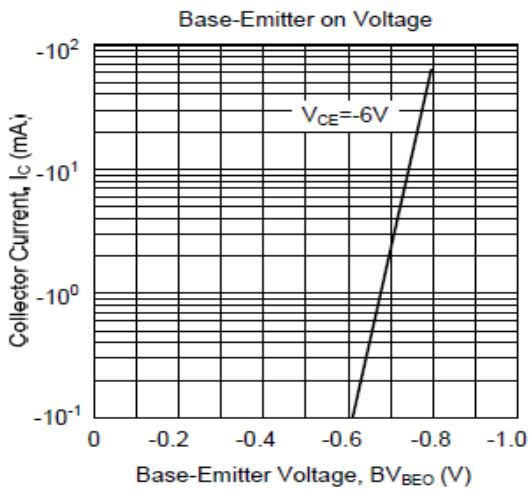
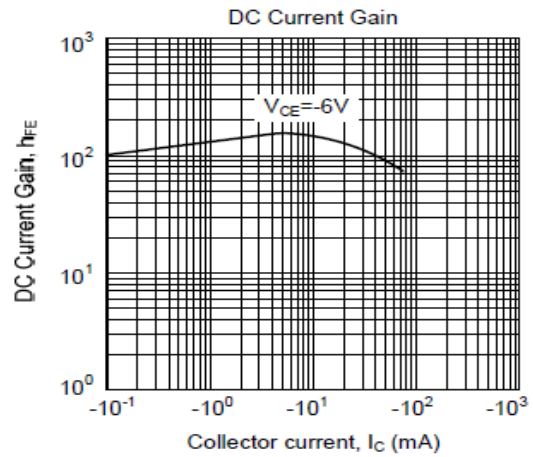
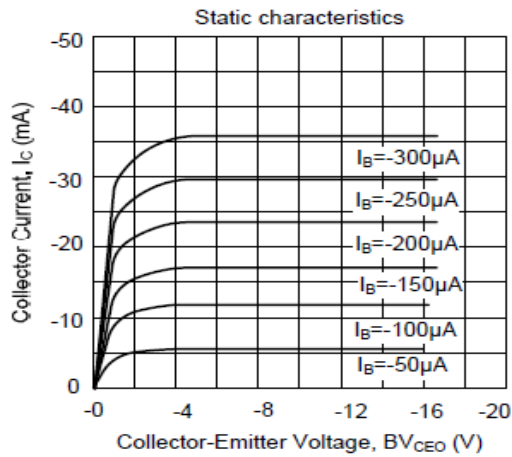
● 电参数(Ta=25°C)

参数符号	测试条件	最小值	最大值	单位
V <sub>CB0</sub>	I <sub>C</sub> = -100μA I <sub>E</sub> = 0	-50		V
V <sub>CEO</sub>	I <sub>C</sub> = -1mA I <sub>B</sub> = 0	-50		V
V <sub>EBO</sub>	I <sub>E</sub> = -100μA I <sub>C</sub> = 0	-5		V
I <sub>CB0</sub>	V <sub>CB</sub> = -50V I <sub>E</sub> = 0		-0.1	uA
I <sub>CEO</sub>	V <sub>CE</sub> = -50V I <sub>B</sub> = 0		-0.1	uA
I <sub>EBO</sub>	V <sub>EB</sub> = -5V I <sub>C</sub> = 0		-0.1	uA
H <sub>FE</sub>	V <sub>CE</sub> = -6V I <sub>C</sub> = -2 mA	120	700	
V <sub>CE(sat)</sub>	I <sub>c</sub> = -100mA I <sub>B</sub> = -10mA		-0.3	V
V <sub>BE(sat)</sub>	I <sub>c</sub> = -100mA I <sub>B</sub> = -10mA		-1.1	V
f <sub>T</sub>	V <sub>CE</sub> = -10V I <sub>C</sub> = -1mA f = 30MHz	80		MHz
NF	V <sub>CE</sub> = -6V I <sub>C</sub> = -0.1mA f = 1KHz R <sub>G</sub> = 10K		6	db

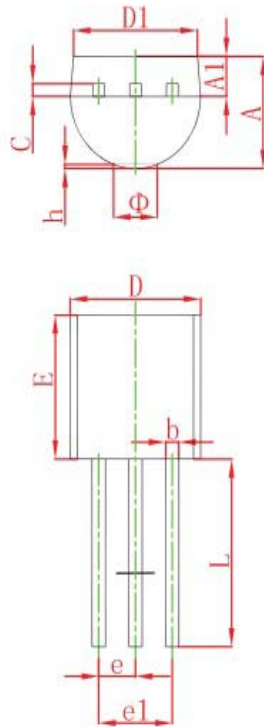
●  $H_{FE}$  分档

Rank	Y	GR	BL
$H_{FE}$	120-240	200-400	350-700

● 特征曲线图



## ●封装外形尺寸



Symbol	Dimensions In Millimeters		Dimensions In Inches	
	Min	Max	Min	Max
A	3.300	3.700	0.130	0.146
A1	1.100	1.400	0.043	0.055
b	0.380	0.550	0.015	0.022
c	0.360	0.510	0.014	0.020
D	4.300	4.700	0.169	0.185
D1	3.430		0.135	
E	4.300	4.700	0.169	0.185
e	1.270 TYP		0.050 TYP	
e1	2.440	2.640	0.096	0.104
L	14.100	14.500	0.555	0.571
Φ		1.600		0.063
h	0.000	0.380	0.000	0.015

## ●包装

品名	外形	包装	数量
2SA1015	TO-92	Bulk	1000pcs/bag
2SA1015-TB	TO-92	Tape	2000pcs/box